



KARTA TECHNICZNA
DOMEK ŻÓŁWIK

DANE TECHNICZNE

Wymiary (DxSxW)	285 x 95 x 210
Strefa bezpieczeństwa	23,2 m ²
Wysokość swobodnego upadku	30 cm
Fundamentownie	konstrukcja zatopiona w fundamencie betonowym
Zgodność z normą	PN-EN 1176-1:2017-12, PN-EN 1176-3:2017-12

SPECYFIKACJA MATERIAŁOWA

Konstrukcja: słupy nośne o przekroju 80x80 ze stali ocynkowanej, malowanej proszkowo

barierki, daszki: płyta HDPE

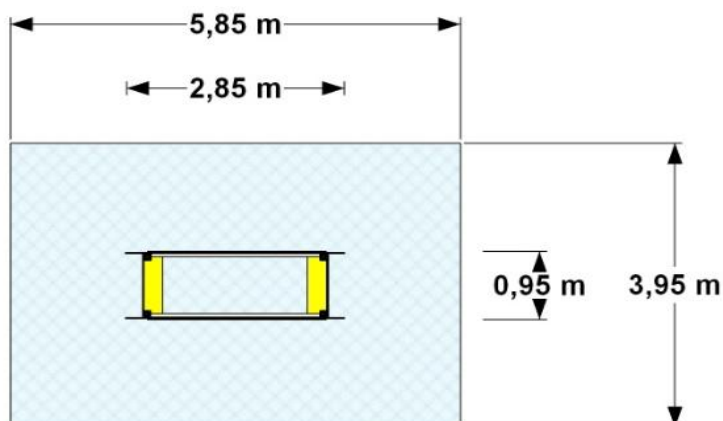
podest w wieży: antypoślizgowe tworzywo sztuczne HDPE (płyta typu Antyskid)

słupki zabezpieczone od góry kapturkami z tworzywa

śruby ocynkowane i zabezpieczone zaślepkami z poliamidu

ELEMENTY SKŁADOWE

domek ŻÓŁW – 1 kpl



Wizualizacja poglądowa. Wygląd końcowy urządzenia może odbiegać od załączonej wizualizacji.