



KARTA TECHNICZNA
ZESTAW ZABAWOWY INTEGRACYJNY 6

DANE TECHNICZNE

Wymiary (DxSxW)	820 x 595 x 285
Strefa bezpieczeństwa	105,9 m ²
Wysokość swobodnego upadku	90 cm
Fundamentownie	konstrukcja zatopiona w fundamencie betonowym
Zgodność z normą	PN-EN 1176-1:2017-12, PN-EN 1176-3:2017-12

SPECYFIKACJA MATERIAŁOWA

Konstrukcja: słupy nośne o przekroju 80x80 ze stali ocynkowanej, malowanej proszkowo

barierki, daszki: płyta HDPE

podest w wieży i podjazdy: antypoślizgowe tworzywo sztuczne HDPE (płyta typu Antyskid)

słupki zabezpieczone od góry kapturkami z tworzywa

śruby ocynkowane i zabezpieczone zaślepkami z poliamidu
zjeżdżalnie – ślizgi stal nierdzewna, boki wykonane z tworzywa HDPE

ELEMENTY SKŁADOWE

wieża z daszkiem 2-spadowym, wys. podestu 0,90m – 1 szt

wieża z daszkiem 1-spadowym, wys. podestu 0,90m – 1 szt

wieża bez daszku, wys. podestu 0,59 m – 1 szt

podest kwadratowy duży – 1 szt

podest prostokątny – 1 szt

zjeżdżalnia ze stali nierdzewnej – 2 szt

podejście schodki niskie – 1 szt

podejście ścianka wspinaczkowa 450 – 1 szt

podejście stopień pojedynczy – 1 szt

podejście trap integracyjny duży- 1 szt

pomost prosty z barierkami – 1 szt

pomost stopnie ruchome – 1 szt

balustrada zegar – 1 szt

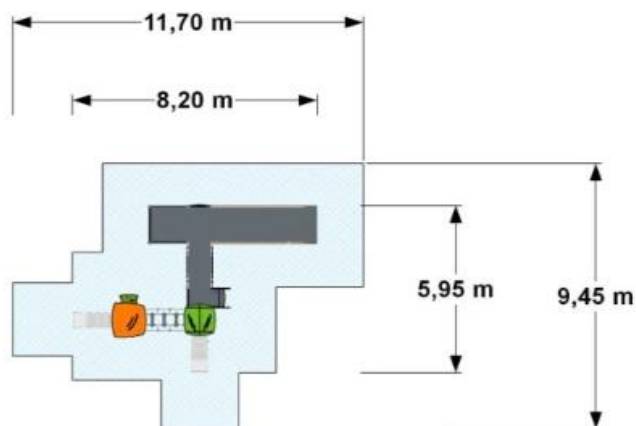
balustrad ksylofon – 1 szt

balustrada prosta – 1 szt

balustrada tablica do rysowania duża – 1 szt

balustrada labirynt duża – 1 szt

balustrada prosta duża – 1 szt



Wizualizacja poglądowa. Wygląd końcowy urządzenia może odbiegać od załączonej wizualizacji.