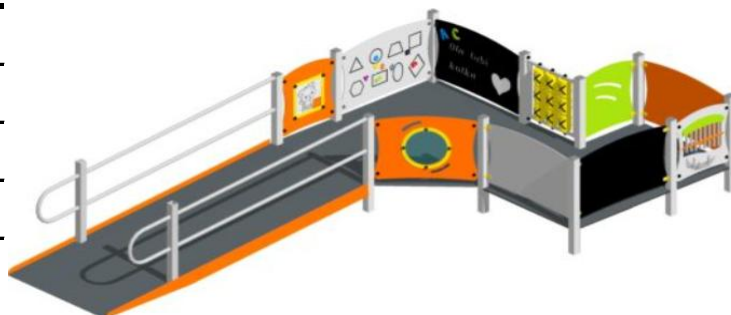




KARTA TECHNICZNA
ZESTAW ZABAWOWY INTEGRACYJNY 5

DANE TECHNICZNE

Wymiary (DxSxW)	345 x 640 x 110
Strefa bezpieczeństwa	60,7 m ²
Wysokość swobodnego upadku	30 cm
Fundamentownie	konstrukcja zatopiona w fundamencie betonowym
Zgodność z normą	PN-EN 1176-1:2017-12, PN-EN 1176-3:2017-12



SPECYFIKACJA MATERIAŁOWA

Konstrukcja: słupy nośne o przekroju 80x80 ze stali ocynkowanej, malowanej proszkowo

barierki, daszki: płyta HDPE

podest w wieży i podjazd: antypoślizgowe tworzywo sztuczne HDPE (płyta typu Antyskid)

słupki zabezpieczone od góry kapturkami z tworzywa

śruby ocynkowane i zabezpieczone zaślepkami z poliamidu

ELEMENTY SKŁADOWE

podest kwadratowy duży – 2 szt

podest prostokątny – 3 szt

podejście trap integracyjny duży- 2 szt

balustrada kółko – krzyżyk – 1 szt

balustrada puzzle – 1 szt

balustrada ksylofon – 1 szt

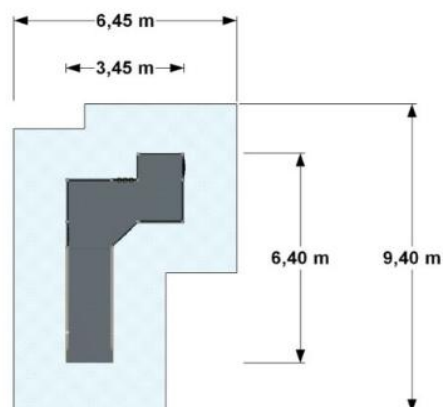
balustrada tablica do rysowania duża – 2 szt

balustrada labirynt duża – 2 szt

balustrada bulaj – duża – 1 szt

balustrada prosta – 1 szt

balustrada prosta duża – 1 szt



Wizualizacja poglądowa. Wygląd końcowy urządzenia może odbiegać od załączonej wizualizacji.