



KARTA TECHNICZNA
ZESTAW ZABAWOWY SUN 101

ZZAL.101

DANE TECHNICZNE

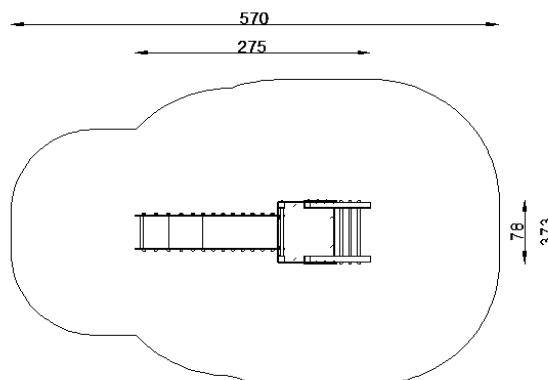
Wymiary (DxSxW)	275 cm x 78 cm x 197 cm
Strefa bezpieczeństwa	17,5 m ²
Wysokość swobodnego upadku	120 cm
Fundamentownie	konstrukcja zatopiona w fundamencie betonowym
Zgodność z normą	PN-EN 1176-1:2017-12

SPECYFIKACJA MATERIAŁOWA

konstrukcja – metalowa z profili 70×70, zabezpieczona podkładem cynkowym oraz malowana proszkowo
panele boczne wykonane z płyty HDPE
podest wykonany z płyty HDPE antyskid
szczeble drabinki wykonane ze stali nierdzewnej
poprzeczka wykonana ze stali nierdzewnej
ślizg wykonany z blachy nierdzewnej

ELEMENTY SKŁADOWE

wieża z drabinką - 1 szt.
zjeżdżalnia ze ślizgiem ze stali nierdzewnej - 1 szt.



Wizualizacja poglądowa. Wygląd końcowy urządzenia może odbiegać od załączonej wizualizacji.