



KARTA TECHNICZNA
ZJEŹDŹALNIA JELONEK MT

DANE TECHNICZNE

Wymiary (DxSxW)	100 x 310 x 200
Strefa bezpieczeństwa	26,4 m ²
Wysokość swobodnego upadku	90 cm
Fundamentownie	konstrukcja zatopiona w fundamencie betonowym
Zgodność z normą	PN-EN 1176-1:2017-12, PN-EN 1176-3:2017-12

SPECYFIKACJA MATERIAŁOWA

Konstrukcja: słupy nośne ze stali ocynkowanej o przekroju 80, malowanej proszkowo

barierki, daszki: płyta HDPE

podest w wieży: antypoślizgowe tworzywo sztuczne HDPE (płyta typu Antyskid)

słupki zabezpieczone od góry kapturkami z tworzywa

zjeżdżalnie – ślizg z rotacyjnego tworzywa LLDPE

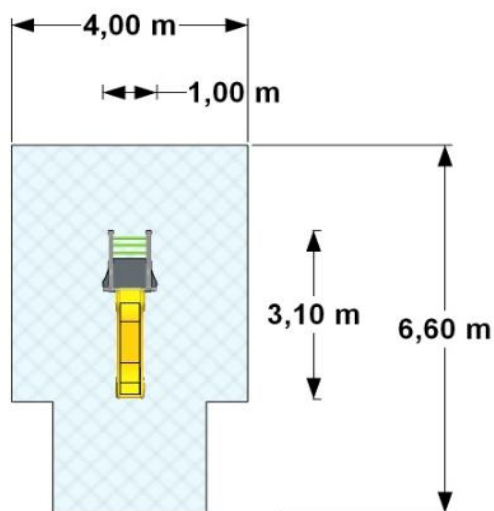
śruby ocynkowane i zabezpieczone zaślepkami z poliamidu

ELEMENTY SKŁADOWE

podest wys. 0,90 m – 1szt

zjeżdżalnia – 1szt

podejście drabinka – 1szt



Wizualizacja poglądowa. Wygląd końcowy urządzenia może odbiegać od załączonej wizualizacji.