



**KARTA TECHNICZNA**  
**BUJAK KROKODYL**

**DANE TECHNICZNE**

Wymiary (DxSxW)	88x24x85
Strefa bezpieczeństwa	6,50 m <sup>2</sup>
Wysokość swobodnego upadku	60 cm
Fundamentownie	konstrukcja zatopiona w fundamencie betonowym
Zgodność z normą	EN 1176-1, EN 1176-6



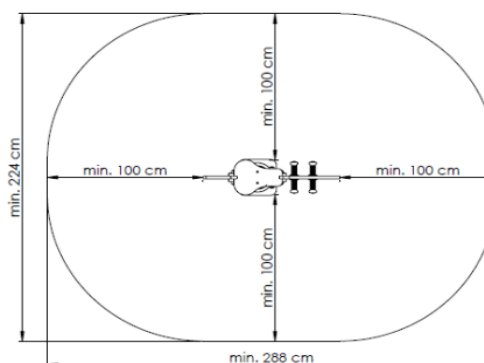
**SPECYFIKACJA MATERIAŁOWA**

plyta HDPE (o grubości 19 mm)

sprężyna stalowa o grubości 20 mm, malowana proszkowo

śruby ocynkowane lub nierdzewne osłonięte plastikowymi kapslami

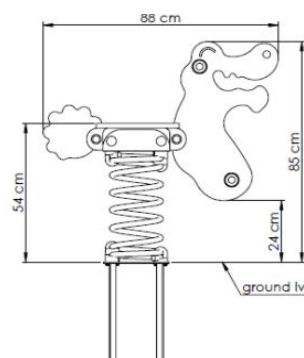
uchwyty i podnóżki ergonomiczne wykonane z poliamidu



**ELEMENTY SKŁADOWE**

korpus - 1szt

sprężyna - 1szt



Wizualizacja poglądowa. Wygląd końcowy urządzenia może odbiegać od załączonej wizualizacji.