



KARTA TECHNICZNA
ZESTAW ZABAWOWY NARCYZ MT

DANE TECHNICZNE

Wymiary (DxSxW)	415 x 360 x 335
Strefa bezpieczeństwa	50,8 m ²
Wysokość swobodnego upadku	90 cm
Fundamentownie	konstrukcja zatopiona w fundamencie betonowym
Zgodność z normą	PN-EN 1176-1:2017-12, PN-EN 1176-3:2017-12



SPECYFIKACJA MATERIAŁOWA

Konstrukcja: słupy nośne ze stali ocynkowanej o przekroju 80, malowanej proszkowo

barierki, daszki: płyta HDPE

podest w wieży: antypoślizgowe tworzywo sztuczne HDPE (płyta typu Antyskid)

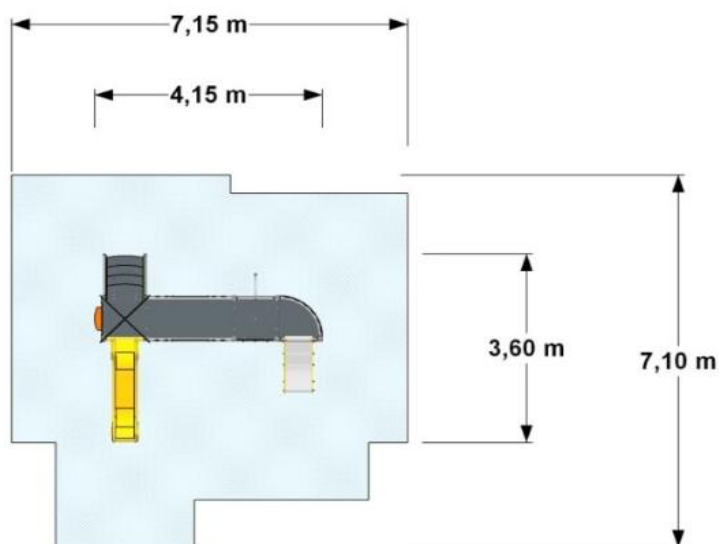
słupki zabezpieczone od góry kapturkami z tworzywa

zjeżdżalnie – ślizg z rotacyjnego tworzywa LLDPE

śruby ocynkowane i zabezpieczone zaślepkami z poliamidu

ELEMENTY SKŁADOWE

- wieża kwadratowa z daszkiem typu tropik z chorągiewką, wys. podestu 0,90 m – 1 szt
- wieża kwadratowa bez daszku, wys. podestu 0,90 m – 1 szt
- zjeżdżalnia – 1 szt
- zjeżdżalnia niska – 1 szt
- ślizg strażacki – 1 szt
- podejście schodki – 1 szt
- podejście trójkątne z barierką – 1 szt
- balustrada bulaj – 1 szt
- balustrada prosta – 1 szt
- pomost prosty z barierkami – 1 szt
- panel sklepik – 1 szt



Wizualizacja poglądowa. Wygląd końcowy urządzenia może odbiegać od załączonej wizualizacji.